



Tabela de Preços



www.sanipower.pt

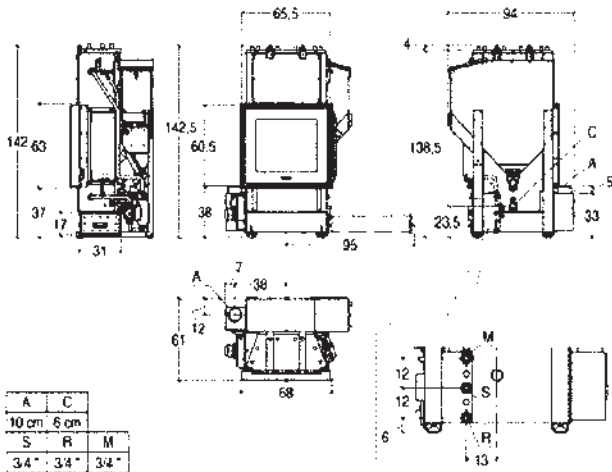


Recuperadores de Pellets a Água



973 TH

973TH
 Eficiência Energética A+
 Potência Nominal 9 / 30,3 kW
 Potência Fluido 7,5 / 26,4 kW
 Rendimento Térmico >90%
 Consumo 2,0 / 6,80 kg/h
 Diâmetro Chaminé 100 mm
 Volume Água 45L
 Capacidade Pellets 65kg
 Peso 275 kg
 Dimensões (LxPxA) 950 x 595 x 1370 mm



5485€

Recuperadores de Pellets a Ar

IP 7
IP 9
IP 11



IP 7
Eficiência Energética A+
Potência Nominal 2,9 / 6,8kW
Eficiência Térmica 85,5%
Capacidade de Aquecimento 115 / 195 m³
Consumo 0,8 / 1,7 kg/h
Diâmetro Chaminé 80 mm
Entrada Ar Exterior Ø100 mm
Capacidade Pellets 8kg
Peso 100 kg
Dimensões (LxPxA) 680 x 490 x 490 mm

2312€

IP 9
Eficiência Energética A+
Potência Nominal 2,9 / 9,1kW
Eficiência Térmica 85%
Capacidade de Aquecimento 155 / 260 m³
Consumo 0,7 / 2,2 kg/h
Diâmetro Chaminé 80 mm
Entrada Ar Exterior Ø100 mm
Capacidade Pellets 13kg
Peso 140 kg
Dimensões (LxPxA) 780 x 550 x 640 mm

2774€

IP 11
Eficiência Energética A+
Potência Nominal 3,4 / 11,0kW
Eficiência Térmica 85,3%
Capacidade de Aquecimento 185/315 m³
Consumo 0,9 / 2,7 kg/h
Diâmetro Chaminé 80 mm
Entrada Ar Exterior Ø100 mm
Capacidade Pellets 22kg
Peso 150 kg
Dimensões (LxPxA) 780 x 550 x 740 mm

2895€

IP 6849
IP 7858
IP 7868



IP 6849
Eficiência Energética A+
Potência Nominal 2,5 / 7,3kW
Eficiência Térmica 85,2%
Capacidade de Aquecimento 125 / 210 m³
Consumo 0,6 / 1,7 kg/h
Diâmetro Chaminé 80 mm
Entrada Ar Exterior Ø100 mm
Capacidade Pellets 8kg
Peso 115 kg
Dimensões (LxPxA) 680 x 490 x 490 mm

3147€

IP 7858
Eficiência Energética A+
Potência Nominal 3,2 / 9,0kW
Eficiência Térmica 85,1%
Capacidade de Aquecimento 150 / 260 m³
Consumo 0,8 / 2,2 kg/h
Diâmetro Chaminé 80 mm
Entrada Ar Exterior Ø100 mm
Capacidade Pellets 13kg
Peso 120 kg
Dimensões (LxPxA) 780 x 550 x 580 mm

3893€

IP 7868
Eficiência Energética A+
Potência Nominal 3,4 / 11kW
Eficiência Térmica 85,3%
Capacidade de Aquecimento 185 / 315 m³
Consumo 0,9 / 2,7 kg/h
Diâmetro Chaminé 80 mm
Entrada Ar Exterior Ø100 mm
Capacidade Pellets 22kg
Peso 150 kg
Dimensões (LxPxA) 780 x 550 x 680 mm

4089€

Salamandras de Pellets a Água

163TH

Potência Nominal 6,6 / 15,6 kW
Potência Água 5,0 / 12,5 kW
Capacidade Pellets 30kg
Rendimento Térmico 90,5%
Consumo 1,5 / 3,5 kg/h
Diâmetro Chaminé 80 mm
Peso 193 kg
Dimensões (LxPxA) 640 x 540 x 1150 mm

3353€



188TH

Potência Nominal 7 / 21,5 kW
Potência Água 5,0 / 12,5 kW
Capacidade Pellets 52kg
Rendimento Térmico 90%
Consumo 1,7 / 5,5 kg/h
Diâmetro Chaminé 100 mm
Peso 210 kg
Dimensões (LxPxA) 600 x 650 x 1280 mm

4058€



189TH

Potência Nominal 9,7 / 27,6 kW
Potência Água 8,58 / 24 kW
Capacidade Pellets 70kg
Rendimento Térmico >90%
Consumo 2,2 / 6,2 kg/h
Diâmetro Chaminé 100 mm
Peso 275 kg
Dimensões (LxPxA) 740 x 660 x 1280 mm

5042€



Salamandras de Pellets a Ar

P 158

P 163



P158

Potência Nominal 2,7 / 8,6 kW

Eficiência Térmica 89,3%

Capacidade Pellets 16kg

Capacidade de Aquecimento 145 / 250 m³

Consumo 0,6 / 1,9 kg/h

Diâmetro Chaminé 80 mm

Peso 95 kg

Dimensões (LxPxA) 490 x 480 x 1020 mm

2281€

P163

Potência Nominal 3,5 / 11,3 kW

Eficiência Térmica 90,0%

Capacidade Pellets 30kg

Capacidade de Aquecimento 185 / 315 m³

Consumo 0,8 / 2,4 kg/h

Diâmetro Chaminé 80 mm

Peso 128 kg

Dimensões 560 x 520 x 1180 mm

2719€

P 158D

P 163D



P158D

Potência Nominal 2,7 / 8,6 kW

Eficiência Térmica 89,3%

Capacidade Pellets 16kg

Capacidade de Aquecimento 145 / 250 m³

Consumo 0,6 / 1,9 kg/h

Diâmetro Chaminé 80 mm

Peso 100 kg

Dimensões 490 x 480 x 1060 mm

2307€

P163D

Potência Nominal 3,5 / 11,3 kW

Eficiência Térmica 90,0%

Capacidade Pellets 32kg

Capacidade de Aquecimento 185 / 315 m³

Consumo 0,8 / 2,4 kg/h

Diâmetro Chaminé 80 mm

Peso 144 kg

Dimensões 610 x 530 x 1230 mm

2740€

Salamandras de Pellets a Ar

P 158T

P 163T



P158T

Potência Nominal 2,7 / 8,6 kW

Eficiência Térmica 89,3%

Capacidade Pellets 16kg

Capacidade de Aquecimento 145 / 250 m³

Consumo 0,6 / 1,9 kg/h

Diâmetro Chaminé 80 mm

Peso 100 kg

Dimensões (LxPxA) 540 x 480 x 1020 mm

2354€

P163T

Potência Nominal 3,5 / 11,3 kW

Eficiência Térmica 90,0%

Capacidade Pellets 32kg

Capacidade de Aquecimento 185 / 315 m³

Consumo 0,8 / 2,6 kg/h

Diâmetro Chaminé 80 mm

Peso 138 kg

Dimensões (LxPxA) 620 x 580 x 1250 mm

2807€

P 137



P137

Potência Nominal 4,1 / 11,2 kW

Eficiência Térmica 90,3%

Capacidade Pellets 16kg

Capacidade de Aquecimento 190 / 320 m³

Consumo 0,9 / 2,5 kg/h

Diâmetro Chaminé 80 mm

Peso 160 kg

Dimensões (LxPxA) 1050 x 290 x 1260 mm

3028€

Caldeiras a Pellets

CP 20

CP 26

CP 32



CP20

Eficiência Energética A+

Potência Fluido 5,5 / 20,3 kW

Rendimento Térmico 87,7 / 91%

Capacidade Pellets 66kg

Volume Água 22L

Consumo 1,3 / 4,6 kg/h

Diâmetro Chaminé 100 mm

Peso 200 kg

Dimensões (LxPxA) 560 x 640 x 1390 mm

Ligações Hidraulicas 3/4"

4182€

CP26

Eficiência Energética A+

Potência Fluido 7,5 / 26,0 kW

Rendimento Térmico 89 / 92%

Capacidade Pellets 70kg

Volume Água 35L

Consumo 1,7 / 5,9 kg/h

Diâmetro Chaminé 100 mm

Peso 260 kg

Dimensões (LxPxA) 700 x 640 x 1390 mm

Ligações Hidraulicas 3/4"

5026€

CP32

Eficiência Energética A+

Potência Fluido 9,5 / 31,7 kW

Rendimento Térmico 89 / 90,9%

Capacidade Pellets 70kg

Volume Água 35L

Consumo 2,2 / 7,1 kg/h

Diâmetro Chaminé 100 mm

Peso 260 kg

Dimensões (LxPxA) 700 x 640 x 1390 mm

Ligações Hidraulicas 3/4"

5917€

SANIPOWER

Póvoa de Varzim

Rua de Nossa Senhora de Fátima,
351 Giesteira
apartado 63
4495-364 Póvoa de Varzim
telefone 252 249 460
fax 252 249 469
geral@sanipower.pt

Braga

Zona Industrial do Feital
lote 39
4700-152 braga
telemóvel 938 042 258
braga@sanipower.pt

Porto

Estrada da Circunvalação n.º 1796,
4435-182 Rio Tinto, Porto
telemóvel 919 034 859
porto@sanipower.pt

Amarante

Rua da Estradinha n.º11
porta D, Telões
4600-760 amarante
telemóvel 936 042 250
amarante@sanipower.pt

Figueira da foz

Rua Bartolomeu Dias n.º98,
3080-046 figueira da foz
telemóvel 912 539 401
figueiradafoz@sanipower.pt

Viana do Castelo

Zona Industrial de Neiva
Empreendimento Vianamais
Pavilhão 3
4635-232 Neiva - Viana do Castelo
telemóvel 912 105 151
vianadocastelo@sanipower.pt

Faro

Urbanização Quinta do Infante
Garagem "A" Estrada de S. Luis
8000-121 Faro
faro@sanipower.pt



excelência'17

Grupo **aValco**

